

Öler

für Druckluftwerkzeuge

Sicherheit
Leistung
Lebenszeit
Ersparnis

BBG-BOEHLER.DE
info@BBG-Boehler.de
www.BBG-Boehler.de
+49 (0) 2330 60 73 17



Öler für Druckluftwerkzeuge



SO16



SO16-S



SO16 M



SO16M-S

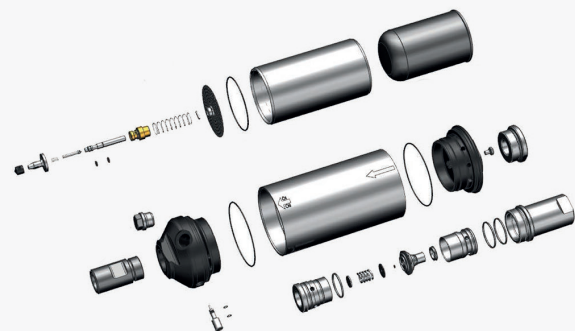
Ein Hammer funktioniert optimal, wenn er kontinuierlich geölt wird.

Womit wird eine permanente Hammer-Schmierung gewährleistet?

Die innovativen Leitungsoiler SO16 und SO16 M sind Daueröler: sie sorgen für eine stets gesicherte Hammerschmierung.

Dank **einstellbarem Öldurchfluss** lässt sich dieser einzigartige Öler an jede Hammergewichtsklasse anpassen. Die robuste Bauweise gewährleistet eine besonders **lange Lebensdauer!**

Die **automatische Abschaltung** verhindert bei leerem Öl das Trockenlaufen des Hammers und den gefürchteten „Peitschen-schlag“. Dank der **automatischen Betriebsdruckreduzierung** beim SO16 M ist keine Überbeanspruchung des Hammers mehr möglich und die Arbeit erfolgt stets bei optimalem Wirkungsgrad.



Der Ölerständer sorgt für sicheren Stand und schützt vor Verschmutzung!

Modell		SO16	SO16M	SO16-S	SO16M-S
Artikelnummer		SO16-GDI-Boehler	SO16M-GDI-Boehler	SO16-S-GDI-Boehler	SO16M-S-GDI-Boehler
Gewicht	kg	6,0	6,2	6,0	6,2
Länge	mm	370	440	370	440
Ölkapazität	L	1,4	1,4	1,4	1,4
Max. Betriebsdruck	bar	9,0	9,0	9,0	9,0
Druckminderventil, einstellbar		-	✓	-	✓
Automatische Abschaltung		✓	✓		✓

Öler für Druckluftwerkzeuge



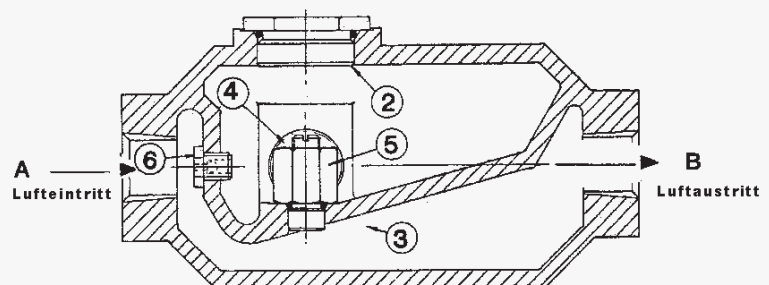
S5



S10

Installations- und Betriebsanleitung

Der ECO-Öler muss so angeschlossen werden, dass der Luftfluss entsprechend den Pfeilen erfolgt (A = vom Kompressor, B = zur Maschine). Der Öler sollte so nah wie möglich am Verbraucher positioniert werden. Der ECO-Öler arbeitet sofort. Sobald er angeschlossen und unter Druck ist, wirkt der Luftdruck durch das Rückschlagventil (6) auf das Öl im Ölbehälter. Gleichzeitig speißt das Ventil der Einstellschraube Öl in den Luftfluss. Wenn der Verbraucher eingeschaltet wird, fällt der Luftdruck kurzfristig ab. Der Druck im Ölbehälter bleibt immer etwas höher als der Luftfluss zur Maschine. Damit wird eine kontinuierliche Schmierung sichergestellt. Der Öler schmiert kontinuierlich, bis der Verbraucher abgeschaltet wird.



Modell		S5	S10
Artikelnummer		GDI-S5	GDI-S10
Gewicht	kg	1,2	2,1
Ölkapazität	L	0,3	0,6
Max. Betriebsdruck	bar	10	10
Maximaldruck	bar	10	10

Öler für Druckluftwerkzeuge



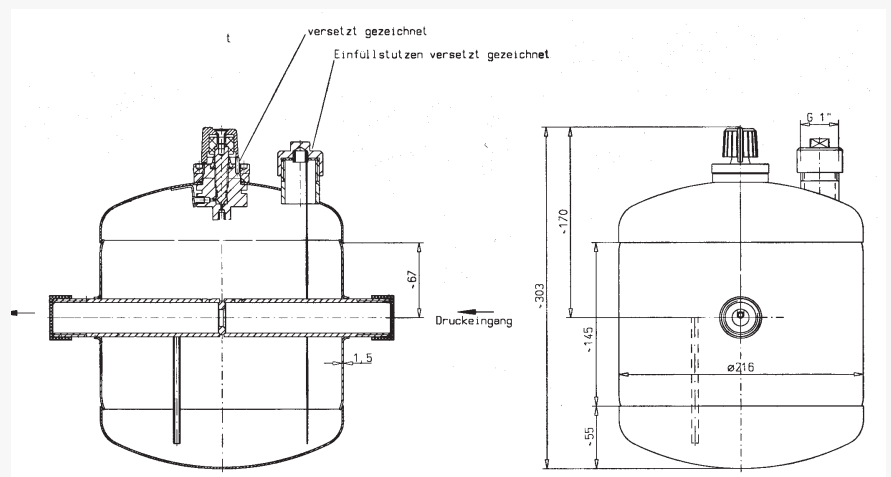
S21



S15

Sicherheitstanköler

Die Sicherheits-Linienöler S21 und S15 sind als Verteilereinheit für die Zwangsölung von Druckluftwerkzeugen zu empfehlen. Sie profitieren von der einfachen und robusten Edelstahl-ausführung, ihrem optimalen Gewicht, sowie der präzise einstellbaren Ölmenge der Druckluftbeimischung. (Abb. unten) Der Ölerständer sorgt für sicheren Stand und schützt vor Verschmutzung!



Modell		S21	S15
Artikelnummer		GDI-S21-2	GDI-S15-1
Gewicht	kg	8,5	7,5
Ölkapazität	L	8	4
Max. Betriebsdruck	bar	10	10
Maximaldruck	bar	10	10

Öler für Druckluftwerkzeuge



Ein Druckluftwerkzeug funktioniert am besten, wenn es geölt wird. Dadurch verlängert sich seine Lebenszeit und die Leistung wird verbessert. Wartungsintervalle werden deutlich verlängert. Der Sicherheitsöler schaltet bei fehlendem Öl automatisch ab und eine Zerstörung wird somit verhindert. Da die Druckluftwerkzeuge bei niedrigen Temperaturen einfrieren können, bieten wir spezielle Winteröle an.

Sicherheit
Leistung
Lebenszeit
Ersparnis

