

# Abbauhammer Hammer Pick

## U 9 FH, FK, AW



H = Haltekappe  
Cap retainer



K = Kreuzschlitzkappe  
Cross-slotted cap



W = Riegelhaltekappe  
Latch retainer



F = Faustgriff  
Pistol grip



A = T-Griff  
T-handle

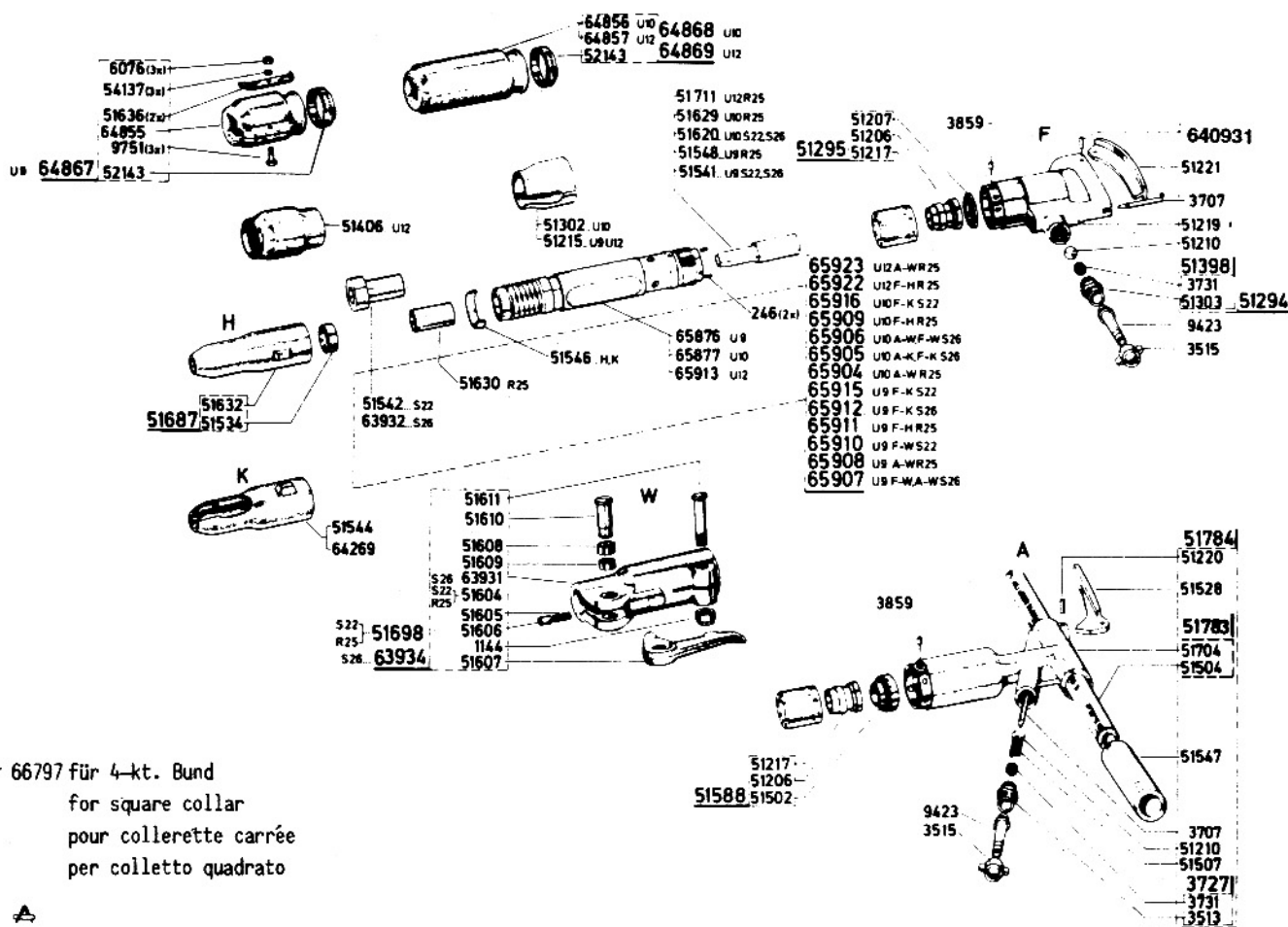


**BBG**   
BBG BAUGERÄTE  
GMBH & CO KG

**U 9 FK**

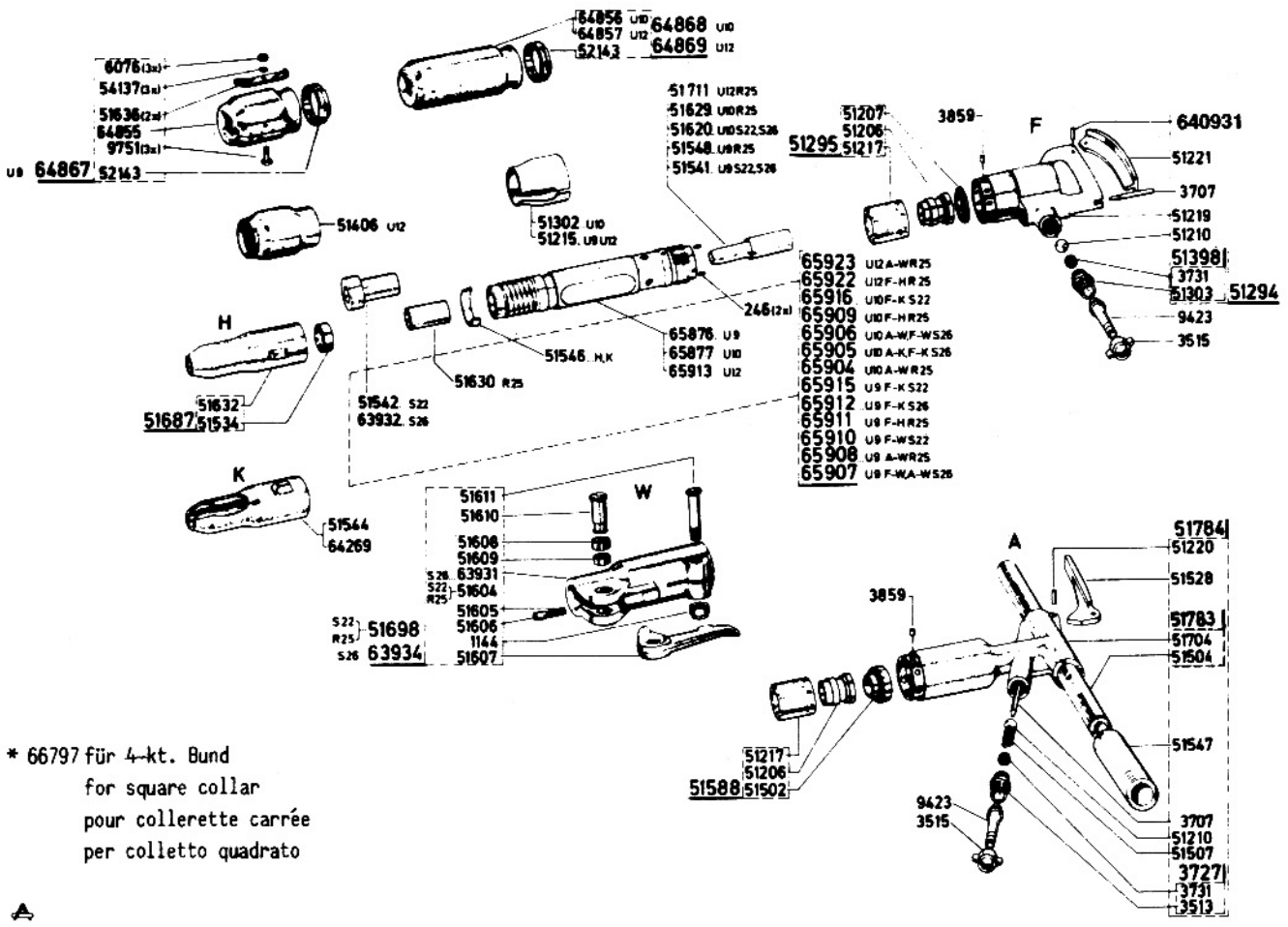
<b>Einsatzbereich</b>	<b>Vorteile</b>	<b>Field of Use</b>	<b>Merits</b>
Mittlere Abbauarbeiten in Mauerwerk und Beton Auflockerungen bei Grabarbeiten Abbauarbeiten im Bergbau	Hohe Schlagleistung Schlanke Form Geringer Rückstoß Schallgedämpft	Medium-duty demolition work in masonry and concrete Loosening of ground for digging Mining	High force of impact Slender design Minimum recoil Silenced
<b>Technische Daten</b>	<b>Technical Data</b>	<b>U 9 FH, FK</b>	<b>U 9 AW</b>
Gewicht kg	Weight kg	11,1	14,8
Länge mm	Length mm	485	540
Kolbendurchmesser mm	Piston diameter mm	36	36
Kolbenhub mm	Piston stroke mm	140	140
Schlagzahl 1/s	Impact frequency bps	22	22
Luftverbrauch l/s	Air requirement l/s	18,3	18,3
Einsteckende	Shank	R 25, S 22, S 26	R 25, S 26
Anschlußgewinde	Threaded connection	Ri 3/4" BSP fem. 3/4"	Ri 3/4" BSP fem. 3/4"
<b>Type/Model</b>	<b>Bestell-Nr./Order-No.</b>	<b>Type/Model</b>	<b>Bestell-Nr./Order-No.</b>
U 9 FH R 25	731066	U 9 AW R 25	731064
U 9 FK S 22	731258	U 9 AW S 26	731065
U 9 FK S 26	731183		

**ABBAU- UND SPATENHÄMMER U9, U10, U12**  
**Hammer pick, Trench and Clay Diggers**  
**Marteau piqueur et marteaux beche**  
**Martello picconatore ed a vanga**



\* 66797 für 4-kt. Bund  
 for square collar  
 pour colerette carrée  
 per colletto quadrato

BENENNUNG	DENOMINATION	BBG Nr.	U	U	U	DENOMINATION	DENOMINAZIONE
Zylinderstift	Cylindrical pin	246	2x	2x	2x	Goupille	Spina cilindrica
6-kt. Mutter M 12	Hex. nut	1144	1x	1x	1x	Ecrou hex.	Dado esagonale
Siebträger R 3/4"	Strainer socket	3513	1x	1x	1x	Support de tamis	Porta crivello
Überwurfmutter R 3/4"	Cap nut	3515	1x	1x	1x	Ecrou à oreilles	Madrevite di raccordo
Ventilstift	Valve pin	3707	1x	1x	1x	Goupille de soupape	Gambo della valvola
Anschlußnippel kompl.	Connecting nipple compl.	3727	1x	1x	1x	Nipple de raccordement compl.	Raccordo filettato compl.
Siebblech	Strainer	3731	1x	1x	1x	Tôle de tamis	Filtro
Fixierstift	Dowel pin	3859	1x	1x	1x	Goupille	Perno di fissaggio
6-kt. Mutter M 6	Hex. nut	6076	3x	-	-	Ecrou hex.	Dado esagonale
Schlauchtülle	Hose nipple	9423	1x	1x	1x	Ajutage	Beccuccio
6-kt. Schraube M 6x25	Hex. screw	9751	3x	-	-	Vis hexagonale	Vite esagonale
Steuerschieber	Control valve	51206	1x	1x	1x	Corps de distribution	Corpo distribuzione
Anschlagplatte	Control ring plate	51207	1x	1x	1x	Plaque de butée	Piastra d'arresto
Einlassventilkugel	Intake valve ball	51210	1x	1x	1x	Bille de soupape	Sfera della valvola
Auspuffschelle	Exhaust shell	51215	1x	-	1x	Collier d'échappement	Manicotto



\* 66797 für 4-kt. Bund  
for square collar  
pour collettere carrée  
per colletto quadrato

**ABBAU- UND SPATENHÄMMER U9, U10, U12  
HAMMER PICK, TRENCH AND CLAY DIGGERS**

**MARTEAU PIQUEUR ET MARTEAUX BECHE  
MARTELLO PICCONATORE ED A VANGA**

BENENNUNG	DENOMINATION	BBG Nr.	9	U9	U10	U12	DENOMINATION	DENOMINAZIONE
Steuergehäuse	Control valve housing	51217	1x	1x	1x		Böîte de distribution	Camera di distribuzione
Griffkörper	Handle body	51219	1x	1x	1x		Corps de poignée	Corpo dell'impugnatura
Druckerstift	Trigger pin	640931	1x	1x	1x		Goupille de gâchette	Spina deall leva
Drücker	Trigger	51221	1x	1x	1x		Gâchette	Leva
Faustgriff kompl.	Closed handle compl.	51294	1x	1x	1x		Poignée fermée compl.	Impugnatura chiusa compl.
Steuerung kompl.	Slide valve compl.	51295	1x	1x	1x		Distribution compl.	Distribuzione compl.
Auspuffschele	Exhaust shell	51302	—	1x	—		Collier d'échappement	Manicotto
Anschlußnippel R 3/4"	Connecting nipple	51303	1x	1x	1x		Nipple de raccordement	Raccordo d'innesto
Siebträger kompl.	Strainer socket compl.	51398	1x	1x	1x		Support de tamis compl.	Porta crivello compl.
Auspuffschele	Exhaust shell	51406	—	—	1x		Collier d'échappement	Manicotto
Steuergehäusedeckel	Control valve cover	51502	1x	1x	1x		Couvercle de distribution	Coperchio della camera di distribuzione
Handgriff	Handle	51504	1x	1x	1x		Poignée	Impugnatura
Feder	Spring	51507	1x	1x	1x		Ressort	Molla
Drücker	Trigger	51528	1x	1x	1x		Gâchette	Leva
Pufferring	Buffer ring	51534	1x	1x	1x		Bague de tampon	Anello tempone
Kolben	Piston	51541	1x	—	—		Piston	Pistone
Meisselbüchse S 22	Chisel bushing	51542	1x	—	—		Douille d'emmanchement	Bussola per attacco
Haltekappe	Retainer cap	51544	1x	—	—		Coiffe de retenue fendue	Cappa di ritegno
Sicherungsring	Snap ring	51546	1x	1x	1x		Bague de sécurité	Anello di sicurezza
Griff	Handle	51547	1x	1x	1x		Poignée	Impugnatura
Kolben	Piston	51548	1x	—	—		Piston	Pistone
Steuerung kompl.	Slide valve compl.	51588	1x	1x	1x		Distribution compl.	Distribuzione compl.
Riegelhaltekappe	Latch retainer cap	51604	1x	1x	1x		Coiffe de retenue à verrou	Cappa di leva
Feder	Spring	51605	1x	1x	1x		Ressort	Molla



**ERSATZTEILLISTE  
SPARE PARTS LIST  
LISTE DES PIÉCES DÉTACHÉES  
DISTINTA DEI RICAMBI**

BENENNUNG	DENOMINATION	BBG Nr.	g	U9	U10	U12	DENOMINATION	DENOMINAZIONE
Druckbolzen	Bolt	51606	1x	1x	1x		Boulon	Bullone
Hebel	Lever	51607	1x	1x	1x		Levier	Leva
Büchse	Bushing	51608	1x	1x	1x		Douille	Bussola
Büchse	Bushing	51609	1x	1x	1x		Douille	Bussola
Bolzen	Bolt	51610	1x	1x	1x		Boulon	Bullone
Schraube	Screw	51611	1x	1x	1x		Vis	Vite
Kolben	Piston	51620	-	1x	-		Piston	Pistone
Kolben	Piston	51629	-	1x	-		Piston	Pistone
Meißelbüchse R 25	Chisel bushing	51630	1x	1x	1x		Douille d'emmanchement	Bussola per attacco
Haltekappe	Retainer cap	51632	1x	1x	1x		Coiffe de retenue	Cappa di ritegno
Stützblech	Support plate	51636	2x	-	-		Tôle d'appui	Lamiera d'appoggio
Haltekappe kompl.	Retainer cap compl.	51687	1x	1x	1x		Coiffe de retenue compl.	Cappa di ritegno
Riegelhaltekappe kompl.	Latch retainer cap compl.	51698	1x	1x	1x		Coiffe de retenue à verrou compl.	Cappa a leva compl.
Griffkörper	Handle body	51704	1x	1x	1x		Corps de poignée	Corpo dell'impugnatura
Kolben	Piston	51711	-	-	1x		Piston	Pistone
Griff A	Handle	51783	1x	1x	1x		Poignée	Impugnatura
A-Griff kompl.	Handle A, compl.	51784	1x	1x	1x		Poignée A, compl.	Impugnatura A, compl.
Schlauchschelle	Hose clip	52143	4x	4x	4x		Collier	Colletto
Schnorr Sicherung f.M6	Schnorr safety device	54137	3x	-	-		Fixation Schnorr	Sicura Schnorr
Riegelhaltekappe	Latch retainer cap	63931	1x	1x	-		Coiffe de retenue à verrou	Capa a leva
Meißelbüchse S 26	Chisel bushing	63932	1x	1x	-		Douille d'emmanchement	Bussola per attacco
Riegelhaltekappe kompl.	Latch retainer cap compl.	63934	1x	1x	-		Coiffe de retenue à verrou compl.	Cappa a leva compl.
Haltekappe	Retainer cap	64269	1x	1x	-		Coiffe de retenue	Cappa di ritegno
Schalldämpfermantel	Silencer jacket	64855	1x	-	-		Corps de silencieux	Camicia esterna del silenziatore
Schalldämpfermantel	Silencer jacket	64856	-	1x	-		Corps de silencieux	Camicia esterna del silenziatore
Schalldämpfermantel	Silencer jacket	64857	-	-	1x		Corps de silencieux	Camicia esterno del silenziatore
Schalldämpfer kompl.	Silencer compl.	64867	1x	-	-		Silencieux compl.	Silenziatore compl.
Schalldämpfer kompl.	Silencer compl.	64868	-	1x	-		Silencieux compl.	Silenziatore compl.
Schalldämpfer kompl.	Silencer compl.	64869	-	-	1x		Silencieux compl.	Silenziatore compl.
Zylinder	Cylinder	65876	1x	-	-		Cylindre	Cilindro
Zylinder	Cylinder	65877	-	1x	-		Cylindre	Cilindro
Zylinder kompl. R25	Cylinder compl.	65904	-	1x	-		Cylindre compl.	Cilindro compl.
Zyl. kompl. K/S26	Cylinder compl.	65905	-	1x	-		Cylindre compl.	Cilindro compl.
Zyl. kompl. W/S26	Cylinder compl.	65906	-	1x	-		Cylindre compl.	Cilindro compl.
Zyl. kompl. W/S26	Cylinder compl.	65907	1x	-	-		Cylindre compl.	Cilindro compl.
Zyl. kompl. W/R25	Cylinder compl.	65908	1x	-	-		Cylindre compl.	Cilindro compl.
Zyl. kompl. H/R25	Cylinder compl.	65909	-	1x	-		Cylindre compl.	Cilindro compl.
Zyl. kompl. W/S22	Cylinder compl.	65910	1x	-	-		Cylindre compl.	Cilindro compl.
Zyl. kompl. H/R25	Cylinder compl.	65911	1x	-	-		Cylindre compl.	Cilindro compl.
Zyl. kompl. K/S26	Cylinder compl.	65912	1x	-	-		Cylindre compl.	Cilindro compl.
Zylinder	Cylinder	65913	-	-	1x		Cylindre	Cilindro
Zyl. kompl. K/S22	Cylinder compl.	65915	1x	-	-		Cylindre compl.	Cilindro compl.
Zyl. kompl. K/S22	Cylinder compl.	65916	-	1x	-		Cylindre compl.	Cilindro compl.
Zyl. kompl. H/R25	Cylinder compl.	65922	-	-	1x		Cylindre compl.	Cilindro compl.
Zyl. kompl. W/R25	Cylinder compl.	65923	-	-	1x		Cylindre compl.	Cilindro compl.

Zubehör:	Accessories:	BBG Nr.	U9	U10	U12	Accessoires:	Accessori:
Schellenzange	Deflector tongs	444	1x	1x	1x	Pince à oeillet	Chiave a gar.cio
Ösenschraube	Eye screw	3912	1x	1x	1x	Vis à oreilles	Vite ad occhiello
<b>Sonderzubehör:</b>	<b>Special accessories:</b>					<b>Accessoires spéciaux:</b>	<b>Accessori speciali:</b>
Auspressvorr. kompl. R 25	Forcing out device	51681	—	—	1x	Dispositif de demontage compl.	Dispositivo di spremere
Auspressvorr. kompl. R 25	Forcing out device	51684	1x	1x	1x	Dispositif de demontage compl.	Dispositivo di spremere
Auspressvorr. kompl. R 25	Forcing out device	51685	1x	1x	—	Dispositif de demontage compl.	Dispositivo di spremere
Auspressvorr. kompl. S 22	Forcing out device	51688	1x	1x	—	Dispositif de demontage compl.	Dispositivo di spremere
Auspressvorr. kompl. S 22	Forcing out device	51690	1x	1x	—	Dispositif de demontage compl.	Dispositivo di spremere
Auspressvorr. kompl. S 26	Forcing out device	51691	1x	—	—	Dispositif de demontage compl.	Dispositivo di spremere
Auspressvorr. kompl. S 26	Forcing out device	51691	—	1x	—	Dispositif de demontage compl.	Dispositivo di spremere
Auspressvorr. kompl. S 26	Forcing out device	51693	1x	—	—	Dispositif de demontage compl.	Dispositivo di spremere
Auspressvorr. kompl. S 26	Forcing out device	51693	—	1x	—	Dispositif de demontage compl.	Dispositivo di spremere
Hebel	Lever	61622	1x	1x	—	Levier	Leva
<b>Ergänzungsteile:</b>	<b>Supplements:</b>					<b>Pièces supplémentaires:</b>	<b>Pezzi supplementari:</b>
Meisselbüchse mit Übermaß S 22	Oversize chisel bushing	51543	1x	1x	—	Douille surdimensionnée	Bussola per attacco maggiorata
Meisselbüchse mit Übermaß R 25	Oversize chisel bushing	51631	1x	1x	1x	Douille surdimensionnée	Bussola per attacco maggiorata
Meisselbüchse mit Übermaß S 26	Oversize chisel bu bushing	63933	1x	1x	—	Douille surdimensionnée	Bussola per attacco maggiorata
<b>Reserveteilsatz:</b>	<b>Set of spares:</b>					<b>Jeu de pièces de réserve:</b>	<b>Serie dei ricambi:</b>
U9, U10, U12 ... F-H	<b>51766</b> 246,3707,3859,51210,51220,51221,51534,51546						
U9, U10, U12 ... A-W	<b>51697</b> 246,1144,3707,3859,51210,51220,51507,51528,51605,51606,51607,51608, 51609,51610,51611						
U9, U10, F-K	<b>51771</b> 246,3707,3859,51210,51220,51221,51546						
U9, U10 ... F-W	<b>51768</b> 246,1144,3707,3859,51210,51220,51221,51605,51606,51607,51608,51609, 51610,51611						
U10, A-K	<b>51772</b> 246,3707,3859,51210,51220,51507,51528,51546						

